

talomat

TALOMAT BASIC

Asennus- ja käyttöohje



Control Intelligence Oy
www.cioy.fi

TALOMAT BASIC	3
ASENNUSOHJE	4
Johdotus	5
Kytkenäkaavio	6
Talomat -kytkimen kytkentä	7
KÄYTTÖOHJE	8
Yksittäiset valoryhmät	8
Valaistustilat	9
Valaistustilojen ohjelmointi	9
Murtovalvonta	10
Palovalvonta	11
Etäohjaus, GSM	12

Versio 10.11.2016 Copyright © Control Intelligence Oy

Control Intelligence Oy pidättää oikeudet Talomat-järjestelmän ominaisuuksien ja kytkentöjen muuttamiseen ilman erillistä ilmoitusta. Control Intelligence Oy ei vastaa järjestelmään liitettyjen laitteiden tai valaisinten yhteensopivuudesta järjestelmään, laitteiston aiheuttamista häiriöistä muihin laitteisiin, tässä käyttöohjeessa olevista virheistä, eikä asentajan tekemistä kytkentävirheistä.

Tämän asiakirjan sisällön jäljentäminen ja jakelu kokonaan tai osittain on kielletty ilman Control Intelligence Oy:n antamaa kirjallista lupaa.

TALOMAT BASIC

Talomat Basic sisältää älykkään valaistuksen ohjauksen, murto- ja palohälytintoinnot sekä yhden etäohjattavan lähdön, esim. lämpötilan pudotukseen. Pakettia voidaan laajentaa jälkikäteen.

Talomat -järjestelmä toimii turvallisella 12 tai 24 V:n pienoisjännitteellä riippuen siihen liitetyn muuntajan jännitteestä. Jännite muutetaan yhdellä pistorasiaan liitettävällä muuntajalla, joten valoryhmiä kytkettäessä ei tarvita erillisiä muuntajia. Valaisimet valitaan muuntajan jännitteestä riippuen joko 12 tai 24 V:n tasajännitteelle sopiviksi. **Vakiovirtaohjattuja valaisimia käytettäessä valaisimen virta on rajoitettava erillisillä drivereilla.**

Matalampi käyttöjännite mahdollistaa myös itse tuotetun energian käytön. Näin aurinko- tai tuulisähkön liittäminen järjestelmään on yksinkertaista, sillä niiden toimintajännite on tyypillisesti 12 tai 24 volttia.

Talomat -tuotteilla on 2 (kahden) vuoden takuu. Takuu astuu voimaan ostopäivästä. Ohjausyksiköt pitää kiinnittää ja kytkeä asennusohjeiden mukaisesti ennen järjestelmän käyttöä. **Takuu ei ole voimassa, jos toimitettuja asennus- ja käyttöohjeita ei ole noudatettu.**

OMINAISUUDET:

- 5 himmennettävää valaistusryhmää
- 3 ohjelmitavaa valaistustilaa, valot pois toiminto
- murtovalvonta ja -hälytys
- palovalvonta ja -hälytys
- hälytyssireenin ohjaus
- etäohjattava lähtö (on/off)
- GSM-valmius

ASENNUSOHJE

Talomat Basic -järjestelmän ohjausyksikkö on sisäänrakennettava osavalmiste, joka tulee asentaa palokoteloon kuten talon ryhmäkeskukseen tai erilliseen paloluokiteltuun asennuskoteloon.

Ohjausyksikön sähkönsyöttö 12/24VDC kytketään erillisestä AC/DC teholähteestä. Teholähteen lähtöjännite on oltava välillä 12-14 VDC tai 24-28VDC. Teholähteen asennuksessa tulee huomioida ja varmistaa riittävä kosketussuojaus ja erotusmahdollisuus AC-verkosta. Teholähteen ja ohjausyksikön välinen kaapelointi pitää mitoittaa teholähteen maksimi virralle. Asennuksessa tulee noudattaa kansallisia asennus- ja laitestandardeja.

Teholähteen ja valaistuksen mitoituksessa on huomioitava, että 12 voltin jännitteellä ohjausyksikön suurin virransyöttökyky on 20 A (240W). Ohjausyksikössä on 5 kpl 6 A (70W) himmennettävää lähtöä.

Suosittelava teholähde yhdelle ohjausyksikölle on Meanwell HLG-240H-12A, jonka lähtöjännite on 12V ja virransyöttökyky 16A. Tämä riittää n 200W valaistuskuormalle.



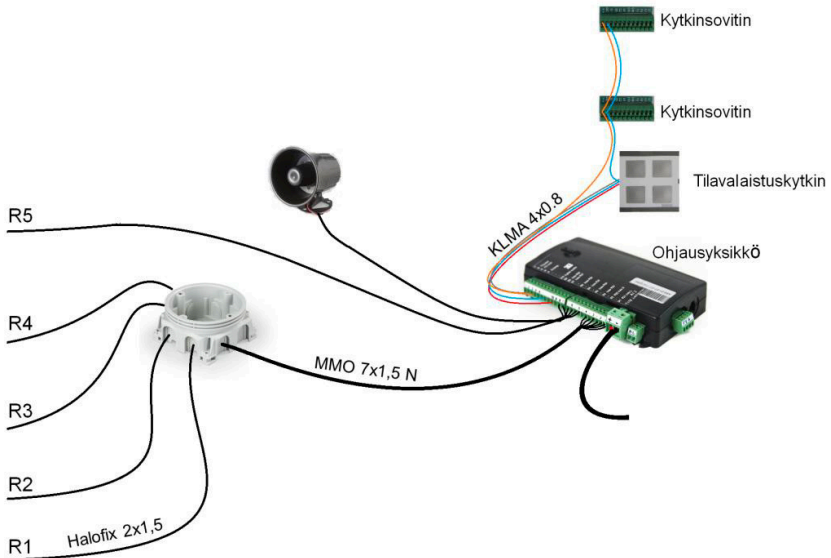
HUOMIO! Jos laitteistoon kytketään teholähde, jossa on muu kuin Talomat -yhteensopiva virtaliitin, tarkista jännitteen napaisuus oikeaksi! Virhekytkentä saattaa vioittaa ohjausyksikön.

Johdotus

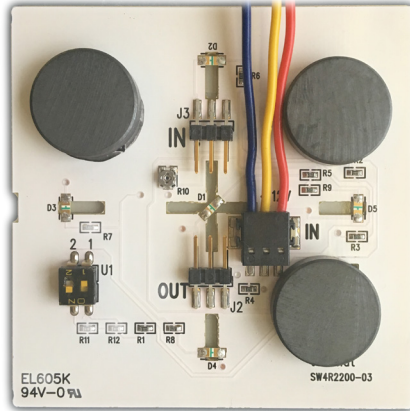
Järjestelmään liitetyt valaisimet voidaan johdottaa suoraan ohjausyksikössä oleviin lähtöpuolen liittimiin 1-8, esimerkiksi Halofix 2x1,5 kaapelilla. Tällöin ohjausyksikkö koteloineen suositellaan sijoitettavaksi mahdollisimman lähelle valaistavaa kohdetta, keittiössä esimerkiksi kaapin päälle tai sokkeliin.

Ohjausyksikkö voi sijaita myös kauempana valaistavasta kohteesta, kuten teknisessä tilassa. Tällöin on hyvä käyttää esimerkiksi MMO 7x1,5 N kaapelia ja valaistavan kohteen lähelle sijoitettavaa jakorasiasia valaisinten kytkemiseen.

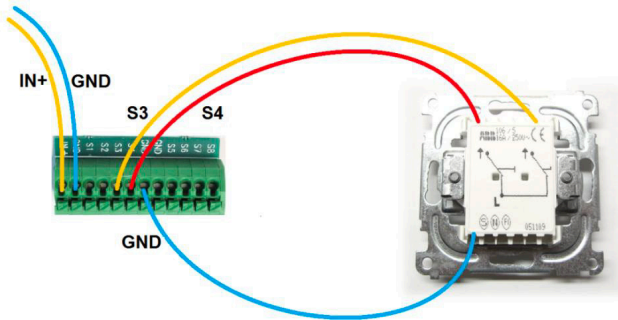
Talomat -kytkin ja liiketunnistin johdotetaan KLMA 4x0.8 kaapelilla. Kytkinsovitimmille riittää johdotukseksi KLMA 2x0.8, mutta kytkinsovitit voidaan johdottaa myös samalla johdolla Talomat -kytkimen kanssa, käyttäen samaa miinus -johdinta. Johdot kytketään ohjausyksikköön sivulla 6 olevan kytkentäkaavion mukaisesti.



Talomat -kytkimen kytkentä



Talomat -tilavaalaistuskytkintä kytkiessä tarkista, että piirilevyllä oleva DIP-kytkin 2 on käännetty "ON"-asentoon ja DIP -kytkin 1 "OFF"-asentoon.



Kytkinsovittimeen liitetään valoryhmien valopainikkeet. Kytkinsovittimen voi asentaa esim. kytkimen alle asennusrasiaan, josta johdotus ohjausyksiolle. "Käytäväkytkennässä" useampia yksittäisiä kytkimiä voi myös asentaa rinnakkain samaan kytkinsovittimen porttiin. Yllä olevan kuvan mukainen kytkentä ohjaisi ohjausyksikön lähtöjä 3 ja 4.

Yksittäiset valoryhmät

Yksittäisiä valoryhmiä ohjataan valokohtaisista kytkimistä. Valokytkimiksi voidaan liittää tavallisia painonappeja tai kytkimiä, joihin on lisätty jousipalautus. Kytkimet liitetään järjestelmään kytkinsovittimilla sivun 5 ohjeen mukaan.

Valoryhmä syttyy tai sammuu, kun kytkintä painaa kerran ja himmenee tai kirkastuu kun kytkintä painaa pitkään.

Valaistusryhmissä on muistitoiminto, jolloin ryhmä syttyy sammuttamisen jälkeen sille kirkkaudelle, jolle se oli säädetty ennen sammuttamista.

Valaistustilat

Järjestelmässä on kolme ohjelmoitavaa valaistustilaa ja kaikkien valojen sammutuspainike: perusvalaistus, tunnelmavalaisuus, yövalaistus ja kaikki valot pois (pitkä painallus).

Valaistustilojen ansoista yhtä painiketta painamalla voi ennalta määritellyt valoryhmät sytyttää asetetulle himmennystasolleen, eikä jokaisesta valoa tarvitse sytyttää aina erikseen.

Haluttu valaistustila valitaan 4-osaisesta Talomat -painikkeesta. Kaikkien valojen sammutuspainiketta on pidettävä pohjaan painettuna 2 sekuntia, tämä sammuttaa kaikki valot.



- Perusvalaistus
- Tunnelmavalaisuus
- Yövalaistus
- Pois (pitkä painallus)

Valaistustilojen ohjelmointi

Käyttäjä voi ohjelmoida valaistustilat itse. Ohjelmointi aloitetaan painamalla haluttua valaistustilapainiketta 2 sekunnin ajan, jolloin painikkeen taustavalot alkavat vilkkua. Tämän jälkeen asetellaan halutut valoryhmät päälle ja niiden himmennys haluttuun tasoon.

Ohjelmoitu tila tallennetaan painamalla samaa valaistustilapainiketta uudelleen. Merkinä tallennuksesta taustavalo lopettaa vilkkumisen.

Murtovalvonta

Talomat Basic -järjestelmän murtovalvonta voidaan ottaa käyttöön kytkemällä murtovalvonnan kytkentäpainike ja liiketunnistin.

Murtovalvonnan kytkentäpainike tulee olla jousipalautteinen ja asennettuna sellaiseen paikkaan, josta murtovaras sitä ei osaa painaa. Murtovalvonta aktivoidaan painamalla painiketta 3 sekuntia pohjassa, jonka jälkeen valot sammuvat automaattisesti, valoryhmä R5 (lähtö 5) on päälle poistumisviiven ajan. Talomat-kytkimen taustavalot alkavat vilkkua tiheästi. 40 sekunnin kuluttua vilkkuminen loppuu ja murtovalvonta on aktiivinen.

Liiketunnistimen tai ovirajakytkimen tunnistaessa alkaa 40 sekunnin tuloviive, jonka aikana kytkinten taustavalot vilkkuvat tiheästi ja valoryhmä R5 syttyy päälle. Tänä aikana murtovalvonnan kytkentäpainiketta on painettava 3 sekuntia. Jos kytkintä ei paineta, GSM-moduuli lähettää tekstiviestin: "Asunnossa murtohälytys" käyttäjän matkapuhelimeen ja kaikki järjestelmään kytketyt valoryhmät alkavat vilkkua ja sireeni hälyttää.

Palovalvonta

Talomat Basic -järjestelmään voidaan liittää 12V:n jännitteelle tarkoitettuja palovaroittimia. Palovaroittimet tulee olla paristovarmennettuja järjestelmässä, jossa ei muuten ole akkuvarmennusta. Palovaroittimet tulee olla myös ketjutettavissa yhteen, ja niistä tulee löytyä NO ohjauskärki järjestelmään liittämistä varten.

Palovaroitinten hälyttäessä järjestelmä aktivoi sireenilähdön päälle sekä sytyttää Perusvalaistustilan päälle.

Palohälytys kuitataan painamalla hälytyksen kuittaus painiketta, jolloin sireenilähtö sammuu sekä palovaroittimilta katkeaa jännitesyöttö 2 minuutiksi.

Järjestelmään liitetty GSM-moduuli lähettää palohälytyksestä käyttäjän matkapuhelimeen tekstiviestin.

Etäohjaus, GSM

Talomat-järjestelmää voidaan ohjata myös erilaisin tekstiviestikomennoin, jos järjestelmään on liitetty GSM-modeemi. SIM-kortiksi käy normaali puhelinliittymä (ei Saunalahti). Ennen SIM-kortin asennusta modeemiin, pitää kortti asettaa puhelimeen ja poistaa PIN-koodin kysely sekä lisätä halutut puhelinnumerot (max 4 numeroa), joihin hälytysviestit lähetetään. Puhelinnumerot pitää tallettaa kansainvälisessä +358 alkuisessa muodossa. Vain näistä talletetuista numeroista voi lähettää ohjausviestejä järjestelmään.

Ohjaaminen tekstiviestillä tehdään lähettämällä halutun toiminnon (koodi) Talomat-järjestelmässä olevaan puhelinnumeroon. Viestissä voi lukea mitä tahansa muutakin, kunhan siitä löytyy toimintoa tarkoittava yhdistelmä (esim #C00#1).

1. Sisävalojen sammutus #C000#1
2. Kaikkien valojen sammutus #C000#2
3. Murtohälytin pois päältä #C003#0
4. Murtohälytin päälle (sisävalot sammuvat) #C003#1
5. Perusvalaistus pois #C004#0
6. Perusvalaistus päälle #C004#1
7. Lämpötilan pudotus / pistorasiaohjaus päälle(#C006#1)
 - Lämpötilan pudotus / pistorasiaohjaus pois (#C006#0)
 - Lämpötilan pudotus / pistorasian tilan tarkastus(#C006#2)
 - Tilan tarkastuksen yhteydessä vastaus tulee muodossa: "Laitteen tila (0 = pois päältä, 1 = päällä): XX"

Tekstiviestikomennot kannattaa tallentaa matkapuhelimen viestipohjiin ohjaamisen helpottamiseksi.